

**Өмнөх сэдвүүдийг  
сэргээн санах**



1.

..... íü ìåòðèéí áà  
õýìíýëò ãýæ õî, ð ò<sup>0</sup>ð<sup>0</sup>ëòýé  
áàéääã.

## 2.

βίς άζ ðèéí òåõíèêèéí ãàääàä  
õýëáýð, ìàòåðèàëüí õýìíýèò,  
°íã° çîõèöîë, ýðççë àðóé, îñîë  
àπόëãçé áàéääëüã îïîâ÷òíé  
øèéääýõèéã .....- èéí  
ääèçàéí ãýíý.

3.

..... áîë òîëèí  
òóññàëëûí, òýíõëýãèéí ,  
ýðãýëòèéí ãýñýí 3 ýíç áàéääã.

4.

Ýäëýëèéí çóđãèéã òîâîđõîé  
õýìæýýãýýđ èõýñãýæ  
áàãàñãàæ ä¿đñëýõèéã  
.....гэж íýđëýäýã.

5.

Ýäëýëèéí ãîë ýëàìáíòζζ äèéã  
òîãîðõîé ñèñòàì, äàðààëàèèòàé  
áàéðëóóëæ, çîõèîí áζòýýæ  
áàéãàà ýäëýëèéí õýëáýð äζðñèéã  
ãî çζéí õóóëü êàòããîðèóããàðð  
íýãòãýí òàðóóëàõûã  
.....ãýíý.

6.

Ýäëýëèéí òýëáýð, ä¿ðñ,  
ýëàìáíò¿¿ä ì°ëã°ð ààæèì  
øèëæèõ, îâîð òýìæýýãýýð ¿ë  
ÿëèã ÿëãààòàé  
èëýððèéëýðèéã .....  
ãýíý.



7.

Øèíý ñàíà, çàãâàð ãèéö, óðàí  
ñýòãýëãýý, ò<sup>o</sup>ñëèéã  
..... ãýíý.

8.

Áèîëîãè áà òåõíèèèéí øèíæëýõ  
óõààíû øèíý ñàëáàðûã  
..... ãýíý.





**ТЕХТОНИК**

# Өнөөдрийн хичээлийн зорилго:

- техтоник аргын тухай **мэддэг**,
- эдлэлийн техтоник шийдэл гаргаж **чаддаг** болж, түүнийгээ амьдрал ахуйдаа **хэрэглэж сурах**,











**цууралт**  
**хугаралт**  
**суналт**  
**мушгиралт**  
**ХОТӨЙЛТ**

ҮҮНИЙГ ШИЙДЭХ  
АРГА БАЙГАА  
ЮУ?

# ТЕХТОНИКИЙН АРГА

**Техтоник** гэдэг нь зохион бүтээж  
байгаа эдлэлийн орон зай,  
тэнцвэртэй байдал, бөх бат, жин,  
мушгиралт, нугаралт, хотойлт,  
сунгалт зэрэг ойлголтыг  
**уран сайхны аргаар**  
илэрхийлэхийг хэлнэ.





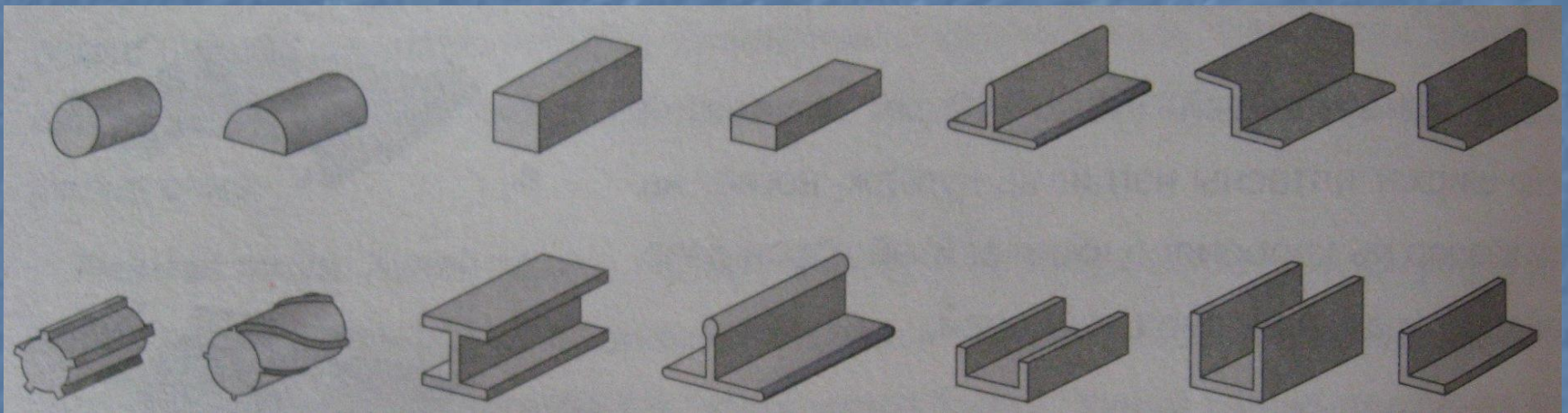






**Техник, эдлэлд техтоник  
шийдлийг авч үзэхдээ:**

**-цувимал металлыг төрөл бүрийн хэлбэртэй үйлдвэрлэж байна.**

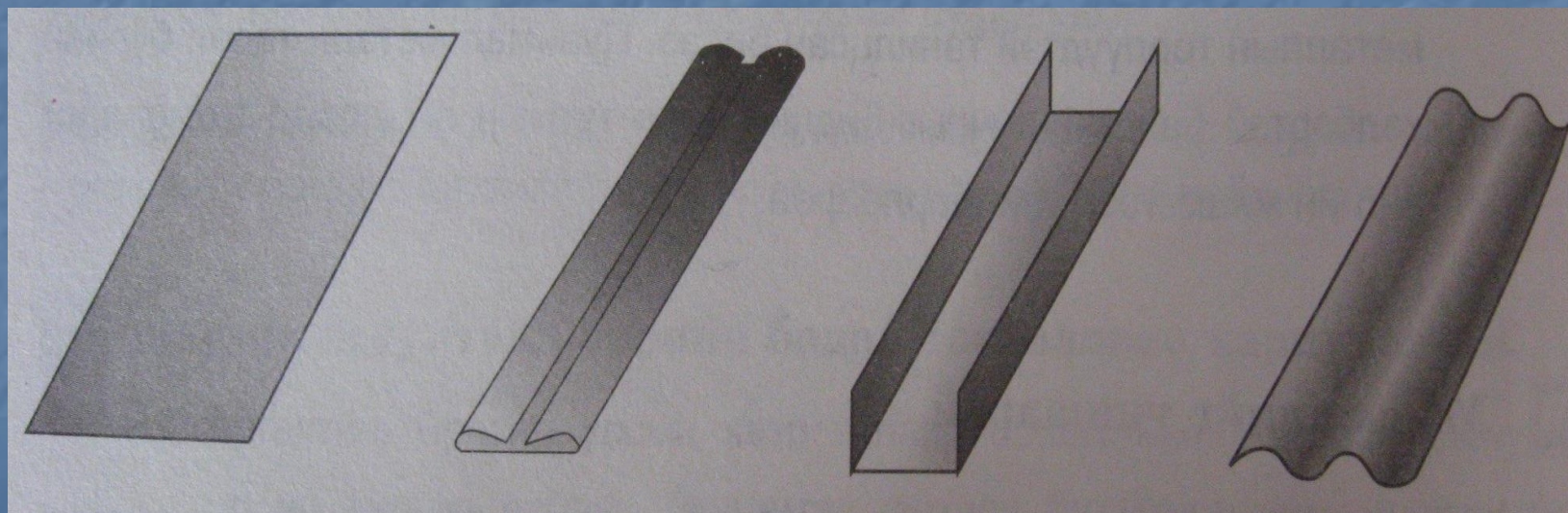


**Цувимал металл гэдэг нь** хүйтэн ба халуунаар цувих хэлбэрээр төрөл бүрийн хэлбэр дүрстэй металл бэлдэц гаргаж авахыг хэлнэ.

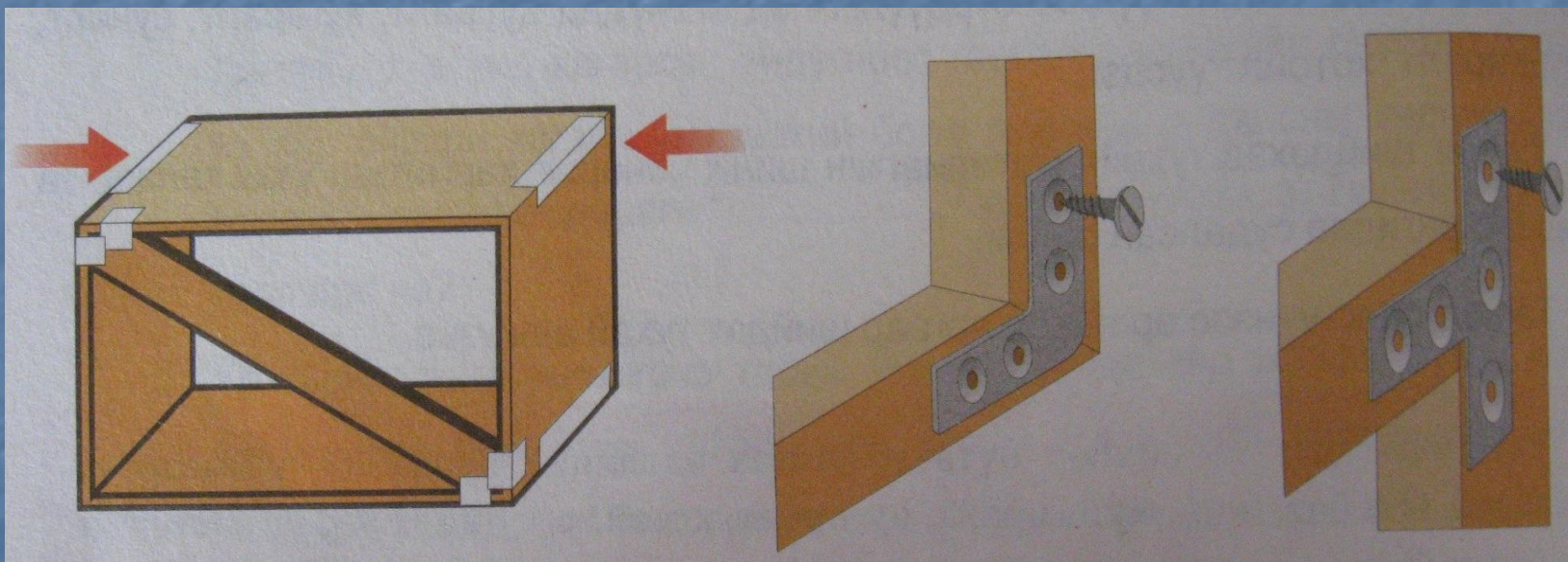
Цувимал металлыг хэлбэрээр нь **энгийн** / дугуй, квадрат, зургаан талт, хуудсан /, **фасон** / элдэв хэлбэртэй рельс, дамнуур/, **өнцгөн** / швеллер /, **тусгай зориулалтын** / дугуй, бөмбөрцөг / гэж ангилдаг.

Цувих боловсруулалтын нэг онцлог бол материалын хэмжээг ихэсгэхгүйгээр хийцийн бөх бат, хөшүүн чанарыг нэмэгдүүлдэгт оршино.

**Эдлэл хийх явцад хуудсан  
металлын хэлбэрийг нь өөрчилж  
байна.**



**Бэхэлгээ хийж байна.**











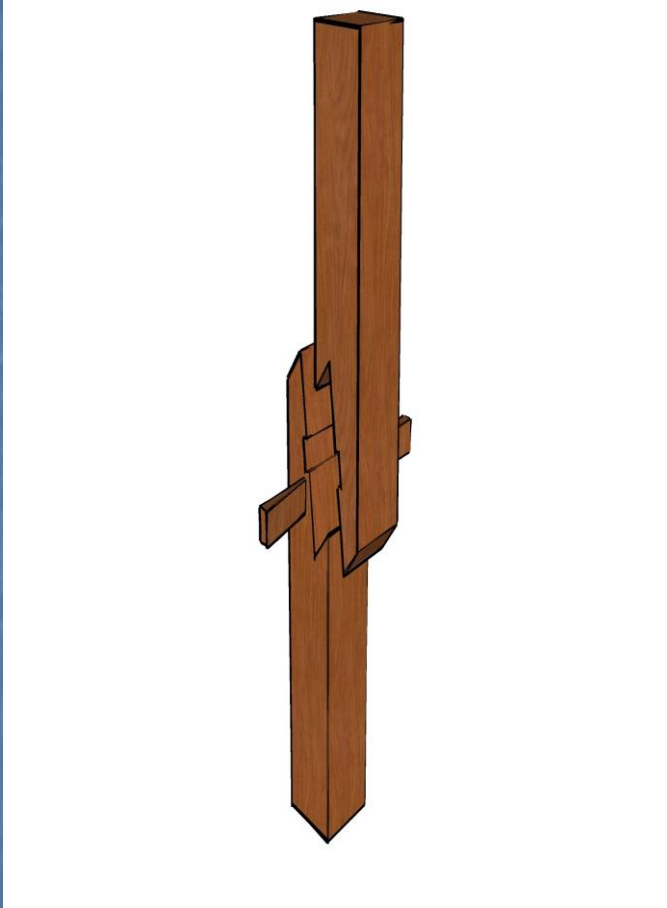






























**“Металл-СК”**





# Òǎõòĩíèê çĩõèöîë

## 1.Ìàòǎìàòèêèéí çĩõèöîë

Ýäëýëèéí áçđäýë õýñýã áîëíí ýëǎìǎíòççä °°đ  
õĩđĩíǎĩĩ ÿìàđ õýìæýýòýé õàđèëöàí çĩõèöîæ áàéãàà  
òĩí óòãûí õýìæýýã õýëíý.

## Ãĩ ççéí çĩõèöîë

Ãĩ ñàéõíû òààøààë, ñýòãýë õ°äë°èòýé õĩëǎĩòîé  
÷àìàđûí èëýđõèéëëèéã àãóóëããã.

# Дадлага ажил:

Ñóđàã÷ áç ò òàéñíû òóâèëáàð  
ãàđãàõ



## Өнөөдрийн **õ÷úúëúúð**:

- техтоник аргын тухай **мэддэг**,
- эдлэлийн техтоник шийдэл гаргаж, түүнийгээ амьдрал ахуйдаа **хэрэглэõ ÷àääâàðòàé áîëëïï**.

Тодорхой ачааллын дор  
хэрэглэгддэг эдлэл, эд зүйлсийг  
бүрдүүлэгч эд ангиудад үүссэн  
цууралт, хугаралт, суналт,  
мушгиралт, хотойлтыг уран  
сайхны аргаар шийдэх арга нь  
**ТЕХТОНИК** юм.



## **Гэрийн даалгаварт:**

**1. Үгийн сүлжээнд гарсан 9 тодорхойлолтыг дэвтэртээ бичиж, цээжлэх**

**2. Төмөр утсаар хайсны хувилбар гаргаж, түүнийгээ хатуу цаасан дээр байрлуулж ирэх**