



ДЕТАЛИЙН ЗУРАГТ ХЭМЖЭЭ ТАВИХ



ЗОРИЛГО

**Деталийн зурагт хэмжээ
тавих**

Деталиас хэмжээ авах

ДЕТАЛЬД ХЭМЖЭЭ ТАВИХАД БАРИМТЛАХ ХҮЧИН ЗҮЙЛ

- Тухайн деталийн техникт гүйцэтгэх үүрэг
- Деталийн хэлбэрийн геометр бүтэц
- Деталийг хийх, үйлдвэрлэх технологийн нөхцөл
- Шалгаж тохируулахад дөхөмтэй байдал



ДЕТАЛЬД ХЭМЖЭЭ ТАВИХ ДАРААЛАЛ

1. Оврын хэмжээ
2. Деталийн элементийн байрлал заасан хэмжээ
3. Деталийн элементийн хэмжээ



ДЕТАЛЬ, ДЕТАЛИЙН ГАДАРГУУГИЙН
ЭЛЕМЕНТҮҮДИЙН БАЙРЛАЛ, ТҮҮНТЭЙ ХОЛБОГДСОН
ӨӨР БУСАД ДЕТАЛИЙН БАЙРЛАЛЫГ ТОДОХОЙЛЖ
БАЙГАА ШУГАМ ГАДАРГУУНУУДЫН ХОСЛОЛЫГ
ХЭМЖЭЭНИЙ БААЗ ГЭНЭ.

- Хийцийн / деталийн байрлал, түүнд холбогдох деталийн байрлал /
- Технологийн / боловсруулж байгаа гадаргуугийн байрлалыг нарийвчлан тодорхойлох үед /
- Хэмжилтийн / бэлэн деталийн хэмжээг тооцож байгаа бааз /
- Угсралтын / угсралтын төрлүүд /



ХЭМЖЭЭ ТАВИХ ЦУВАА АРГА

- Хэмжээ тавих цуваа аргыг дангаар нь хэрэглэдэггүй.
- Хэрвээ цуваагаар хэмжээ тавих шаардлага гарвал битүүрүүлэхгүй байх ба зураг дээр “лавлах хэмжээ” гэж бичнэ.

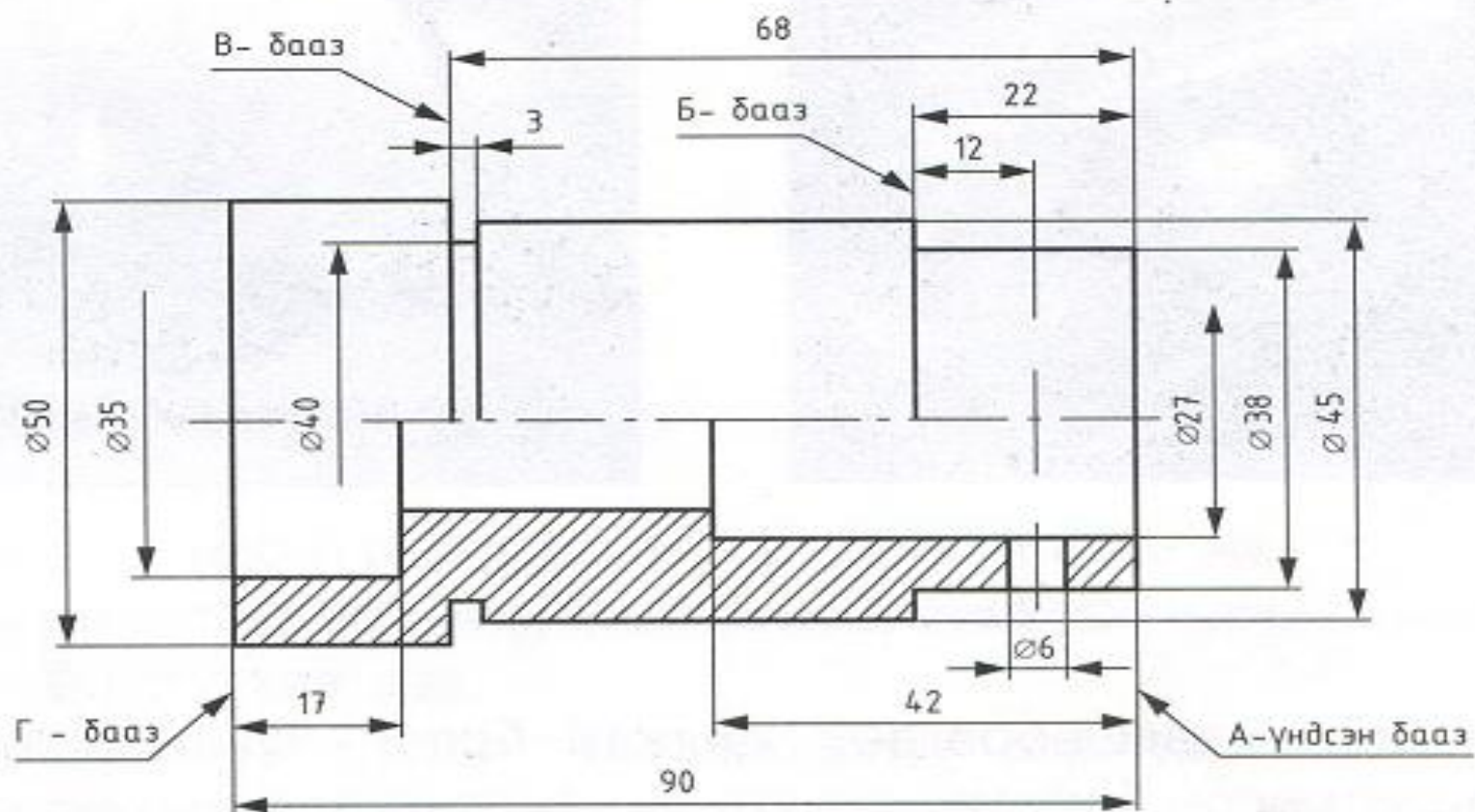


КООРДИНАТЫН АРГА

- Энэ арга нь хэмжих, шалгах, бэлтгэхэд хэмжээний тооцоо хийх шаардлагагүй байдгаараа илүү тохиромжтой.



БАЙДАЛ, ЗҮСЭЛТЭЭР ХОСЛУУЛАН ЗУРСАН ҮЕД ЗҮСЭЛТ ХИЙСЭН ТАЛД ДОТООД ХЭМЖЭЭГ, БАЙДЛЫГ ҮЗҮҮЛСЭН ТАЛД ГАДААД ХЭМЖЭЭГ ТАВИНА.



ДЕТАЛЬД ХЭМЖЭЭ ТАВИХ ОНЦГОЙ ТОХИОЛДОЛ

Тэгш хэмтэй ижил хэлбэрийн элементүүдийн хэмжээг нэг дүрслэл дээр бүлэглэж тавих ба ижил элементийн тоог заахгүй

Дугуйралтын радиус 1мм-с бага бол тусгай тэмдэглэгээ хэрэглэнэ.

