

Проект дүрслэл дэх

ОГТЛОЛ, ДҮРСЛЭЛ

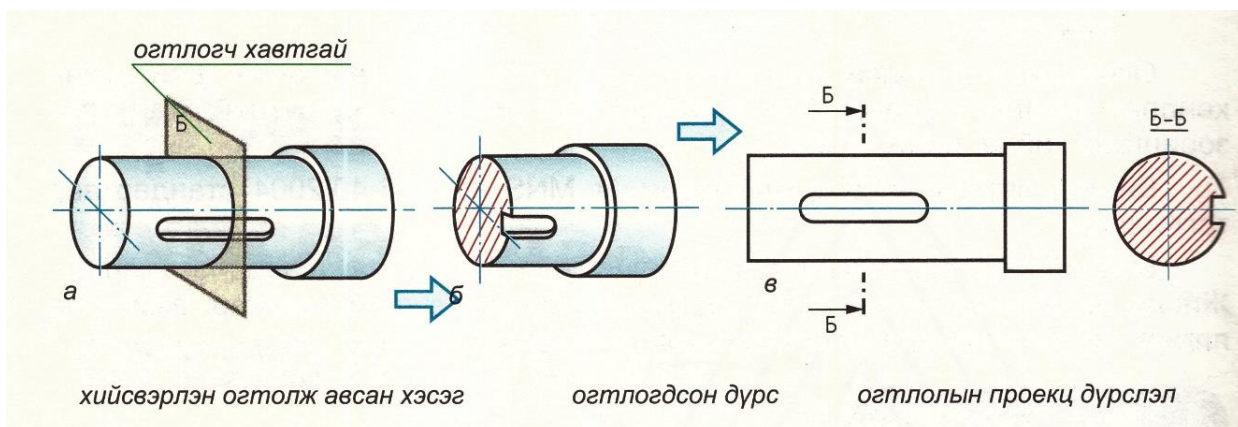


Биетийг зөвхөн байдлаар дүрслэхэд түүний гадаад, дотоод хэлбэр бүтцийг тодорхой харуулах боломжгүй үе тохиолддог. Ийм үед хэлбэр дүрсийг бүрэн харуулахын тулд огтлол, зүсэлт хэмээх хийсвэр аргыг ашиглана.

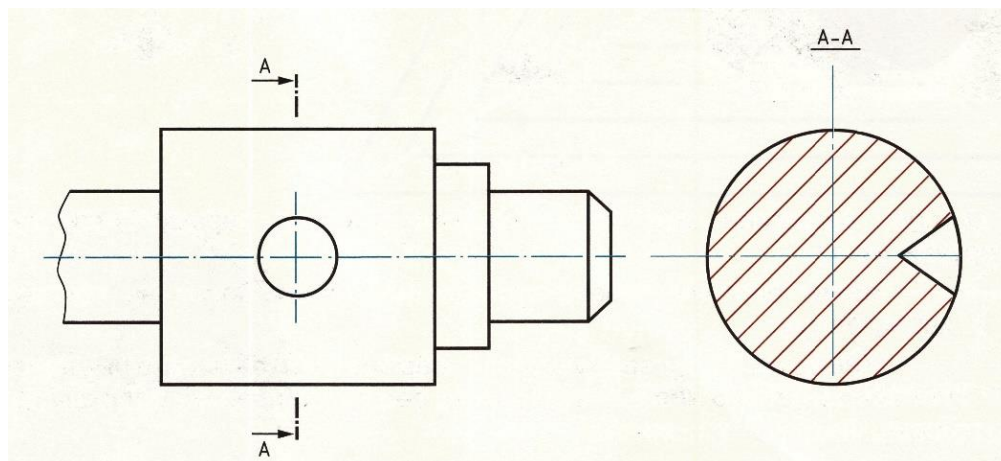
Огтлолыг гол төлөв нүх, ховил, халз огтлоос, гурви, онийг дайруулан хөндлөн огтолж үзүүлдэг бол **зүсэлтийг** биетийн дотоод бүтцийг харуулах зорилгоор хийдэг.

*Биетийг хавтгайгаар хийсвэрлэн огтолсон мэтээр төсөөлөхөд үүссэн хэсгийг дүрслэн үзүүлснийг **огтлол** гэнэ.*

Огтлол нь биетийг огтлогч хавтгайгаар хийсвэрлэн огтлоод ажиглагч талын хэсгийг авсан гэж төсөөлөн бодож зөвхөн огтлогч хавтгайд үүсэх дүрсийг үзүүлдэгээрээ онцлог юм.



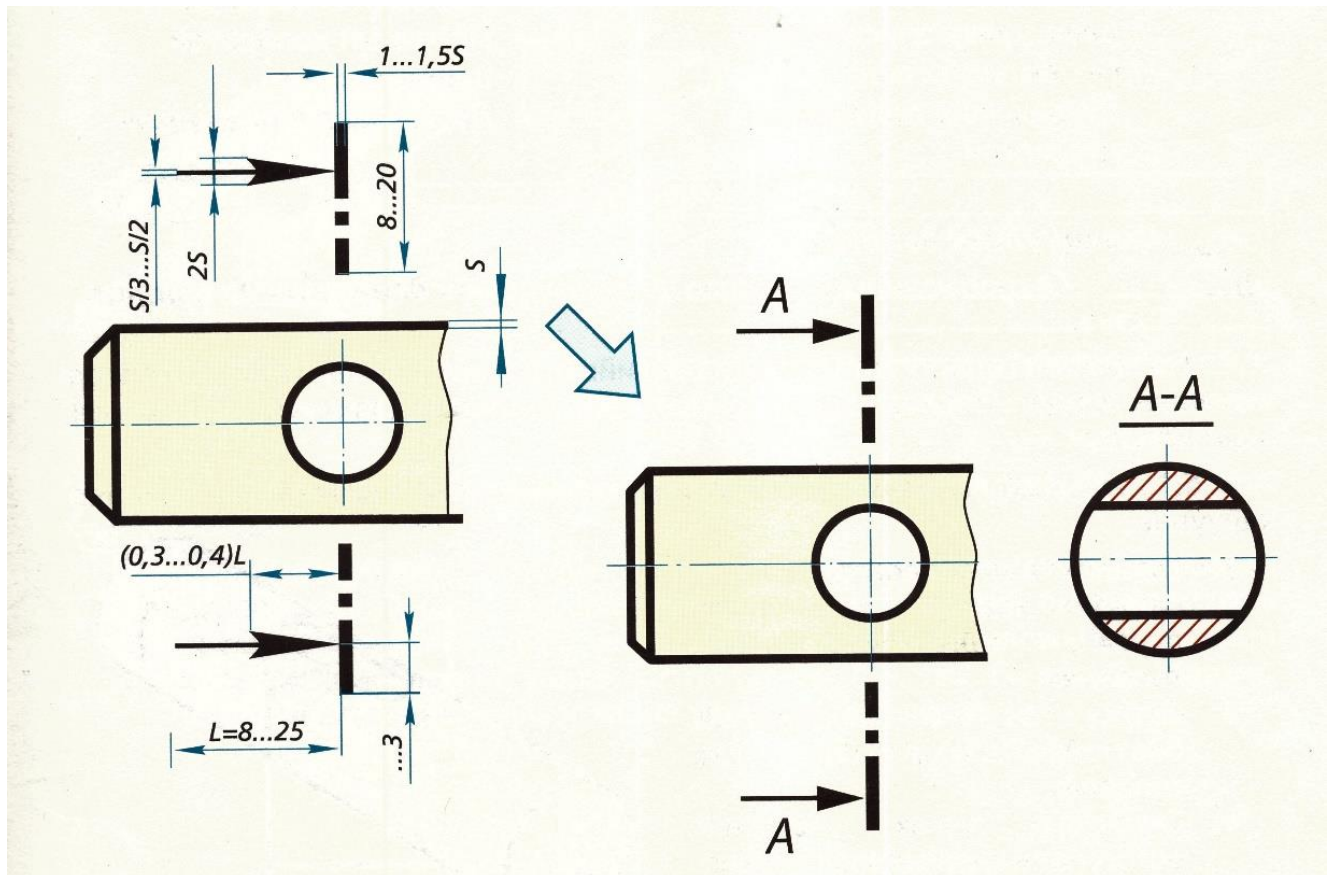
Зарим тохиолдолд нүх нэвт эсэх нь тодорхойгүй байдаг тул түүнийг дайруулж, огтлол хийж харуулах шаардлага байдаг



Биетэд огтлол, зүсэлтийн хавтгайг тэмдэглэхдээ дараах дүрмийг баримтална.

MNS ISO128:2004

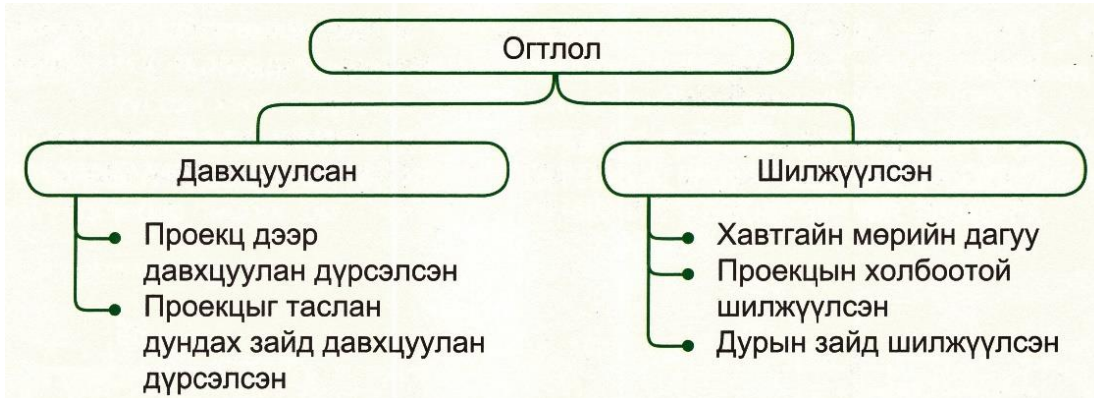
1. Биетийн аль хэсгээр нь огтолбол дотоод бүтцийг бүрэн тодорхой харуулж болохыг тогтоон огтлогч хавтгайг тэмдэглэнэ.
2. Огтлогч хавтгайг үндсэн зураастай ижил өргөнтэй цэгтэй тасалдсан зураасаар тэмдэглэнэ.
3. Огтлолд үүсэх дүрсийг харах чиглэлийг сумаар зааж үзүүлнэ. Огтлогч хавтгайг тэмдэглэсэн цэгтэй тасархай зураас болон сумыг дараах зурагт үзүүлсэн хэмжээгээр зурна.



4. Дээрх зурагт цилиндр биетийн нүхийг дайруулан огтолсон хавтгайг тэмдэглэжээ. Хавтгайг кирилл том үсгээр нэрлэнэ. Энэ үсэг нь хэмжээний тооноос 2 дахин том байна.
5. Огтлол, зүсэлтээ А-А, Б-Б гэх мэтээр үзүүлж, нарийн зураас доогуур нь зурна.

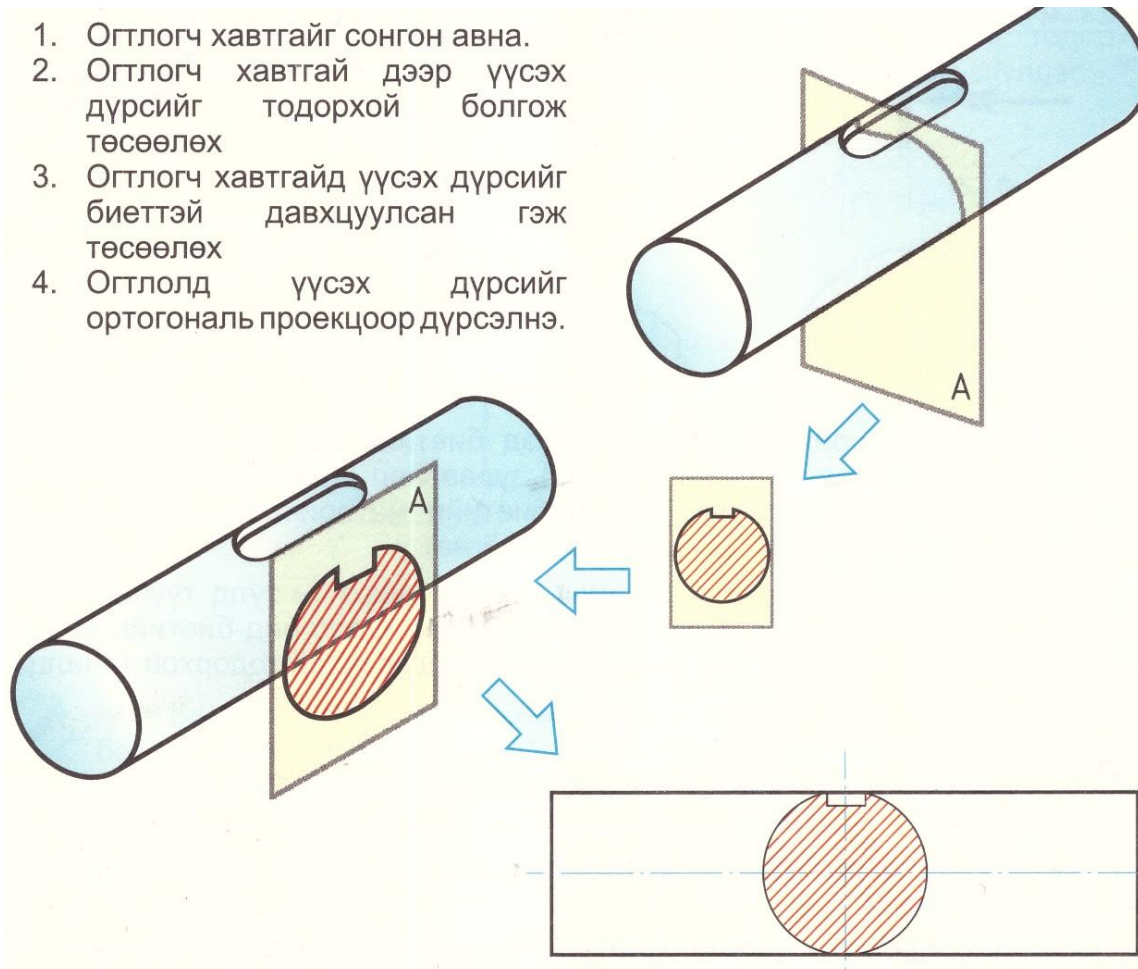
Огтлолын төрөл ангилал

Огтлогч хавтгайг байршлаас хамаарч нормаль ба налуу огтлолт гэж ангилна. Биетийн хэлбэр бүтцээс шалтгаалж огтлолыг хэд хэдэн байдлаар байрлуулж дүрсэлнэ. Огтлолыг дүрслэн үзүүлсэн байдлаар нь дараах байдлаар ангилдаг.

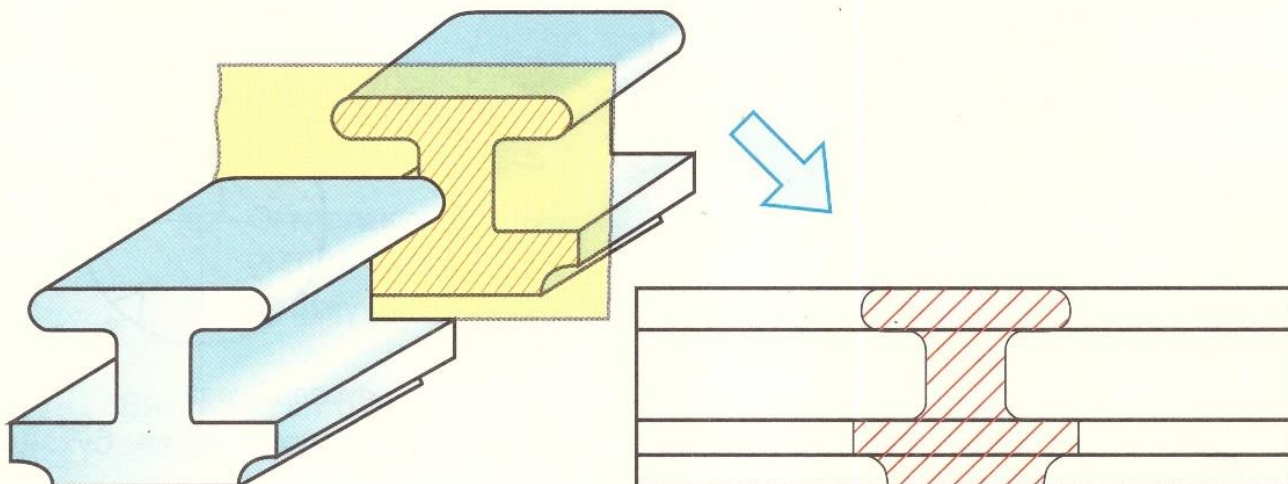


Давхцуулсан огтлол

Огтлолыг үндсэн дүрслэл дээр үзүүлснийг **давхцуулсан огтлол** гэнэ. Нэгэн жигд гадаргуутай урт цул биетийн огтлолыг давхцуулсан огтлолоор ихэвчлэн зурдаг. Давхцуулсан огтлолыг хийх үйлдлийн аргачлалыг харуулав.

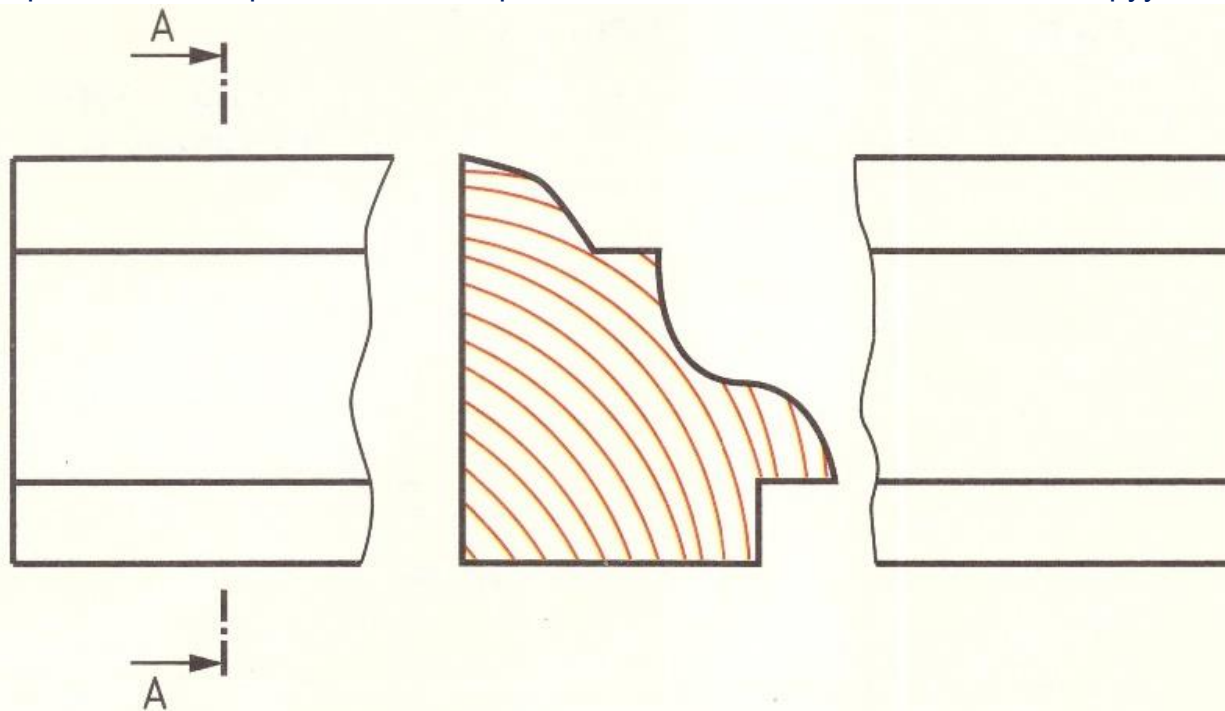


Давхцуулсан огтлол хийсэн үед огтлолд үүсэх дүрс нь тэгш хэмтэй бол хавтгайн тэмдэглэгээ болон огтлолын тэмдэглэгээ /A-A/ хийхгүй, байдал дээр огтлолыг үргэлжилсэн нарийн зураасаар дүрсэлнэ.



Мөн огтолж буй биеийн дундаас тасалсан зайд огтлолыг дүрсэлж болдог.

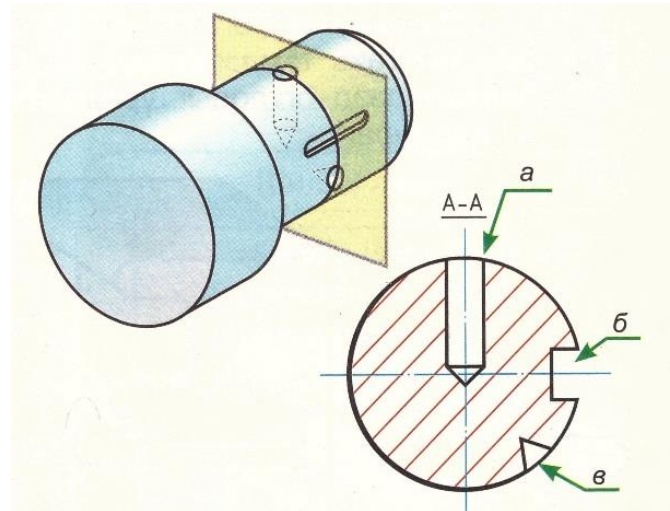
Давхцуулсан огтлолын нэг онцгой тохиолдол нь огтлолыг проекц дүрслэлийн дунд нь дүрслэх явдал юм. Тэгш хэмгүй биетийг огтолж проекц дүрслэлийн дунд нь тасалж огтлолыг үзүүлсэн бол огтлогч хавтгайг тэмдэглэнэ. Харин огтлол дээр A-A гэж бичихгүй. Жаазны хөндлөн огтлолын жишээг харуулав.



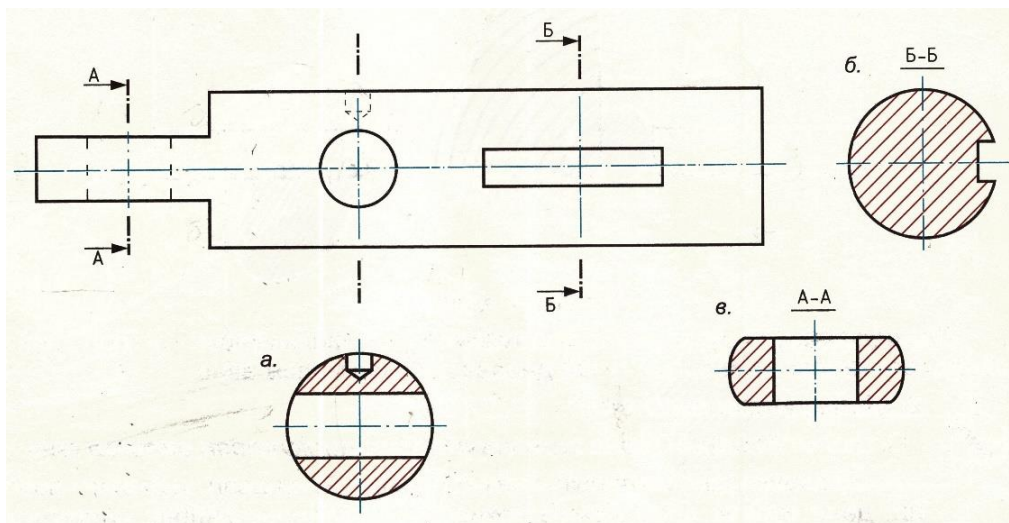
Давхцуулсан огтлолыг хийх боломжгүй үед шилжүүлсэн огтлол хийх шаардлага гардаг.

Шилжүүлсэн огтлол

Огтлолыг байдлын гадна зурж үзүүлснийг **шилжүүлсэн огтлол** гэнэ. Давхцуулсан огтлолыг хийх боломжгүй, үндсэн дүрслэл дээр ил, далд зураас олон байгаа тохиолдолд огтлолыг хялбар ойлгогдох үүднээс шилжүүлэн зурна. Огтлол хийхэд анхаарах хэд хэдэн зүйл байдаг. Тэнхлэг дагуудаа сэтэрхий ховил дайрсан байвал огтлогч хавтгайн цаана байгаа ирмэгийг зурахгүй.



Огтлолыг хэд хэдэн байрлалд шилжүүлэн зурж болно.



а. Огтлогч хавтгайн мөрийн дагуу шилжүүлсэн огтлол

Огтлогч хавтгайн мөрийн дагуу шилжүүлсэн огтлол хийх үед огтлогч хавтгайг тэмдэглэхгүй, мөн огтлол дээр бичээсийг бичихгүй.

б. Проекцийн холбоотойгоор шилжүүлсэн огтлол

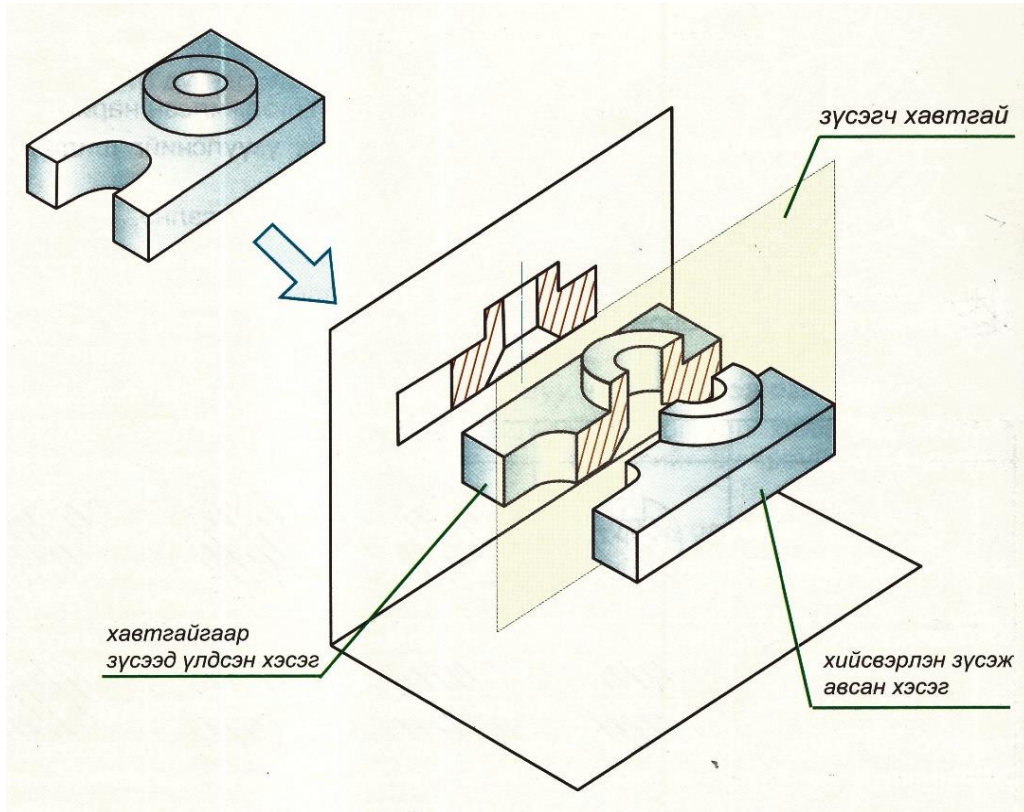
Биетийн хэвтээ гол тэнхлэг дагуу огтлолын хажуугийн проекцыг байгуулна. Проекцын холбоотойгоор шилжүүлсэн огтлолыг хийхдээ огтлогч хавтгайг тэмдэглэнэ.

в. Дурын зайд шилжүүлсэн огтлол

Дэвсгэрийн аль зайтай хэсэгт огтлолыг шилжүүлэн зурах ба огтлогч хавтгай, огтлолын тэмдэглэгээг бичнэ. А хавтгайгаар огтолсныг дурын зайд шилжүүлэн дүрсэлжээ.

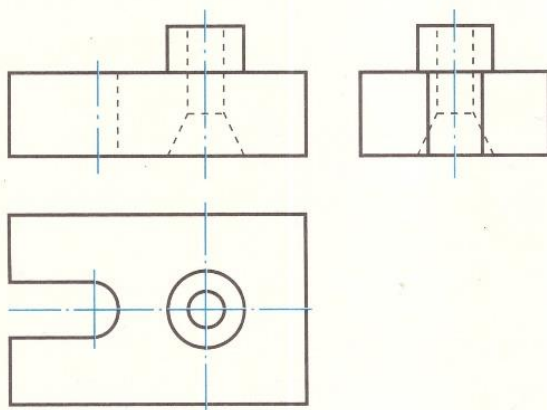
Нийлмэл хэлбэр дүрстэй биетийг зөвхөн байдлаар дүрслэхэд дотоод бүтэц нь тодорхойгүй тохиолдолд зүсэлтийг хэрэглэдэг.

Зүсэлтийг дүрслэх арга:

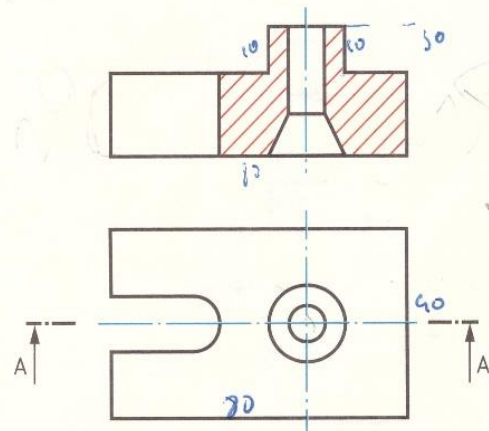


Биетийг нэг буюу хэд хэдэн хавтгайгаар санаандаа хийсвэрлэн зүсэхэд үүссэн дүрсийг, цаана харагдаж байгаа хэсгийн хамт зурж үзүүлснийг **зүсэлт** гэнэ.

а. Биетийн нэгдсэн проекц зураг

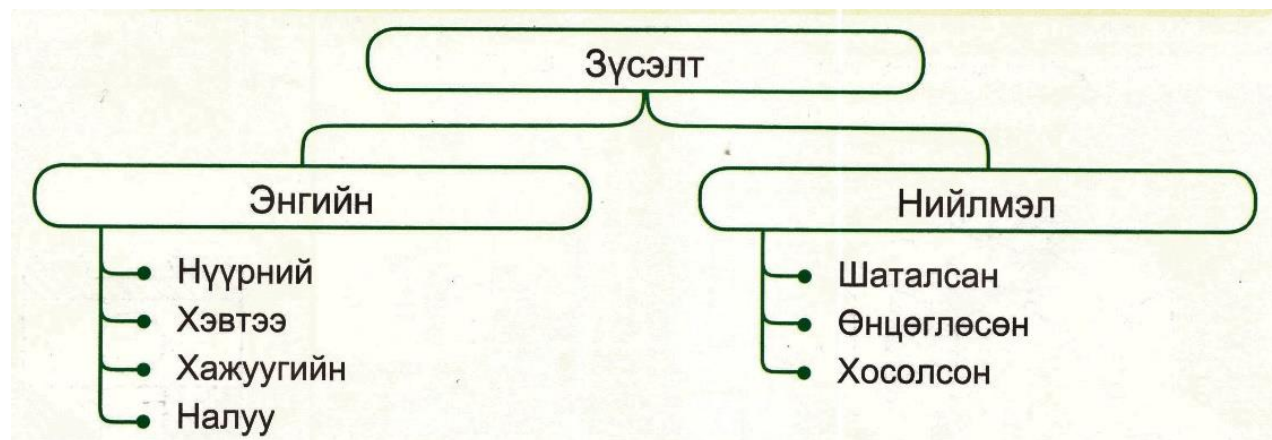


б. Зүсэлт хийсэн байдал



Зүсэлтийн төрөл, ангилал

Зүсэлтийг ерөнхий агуулгаар нь **энгийн** ба **нийлмэл** зүсэлт гэж ангилдаг.

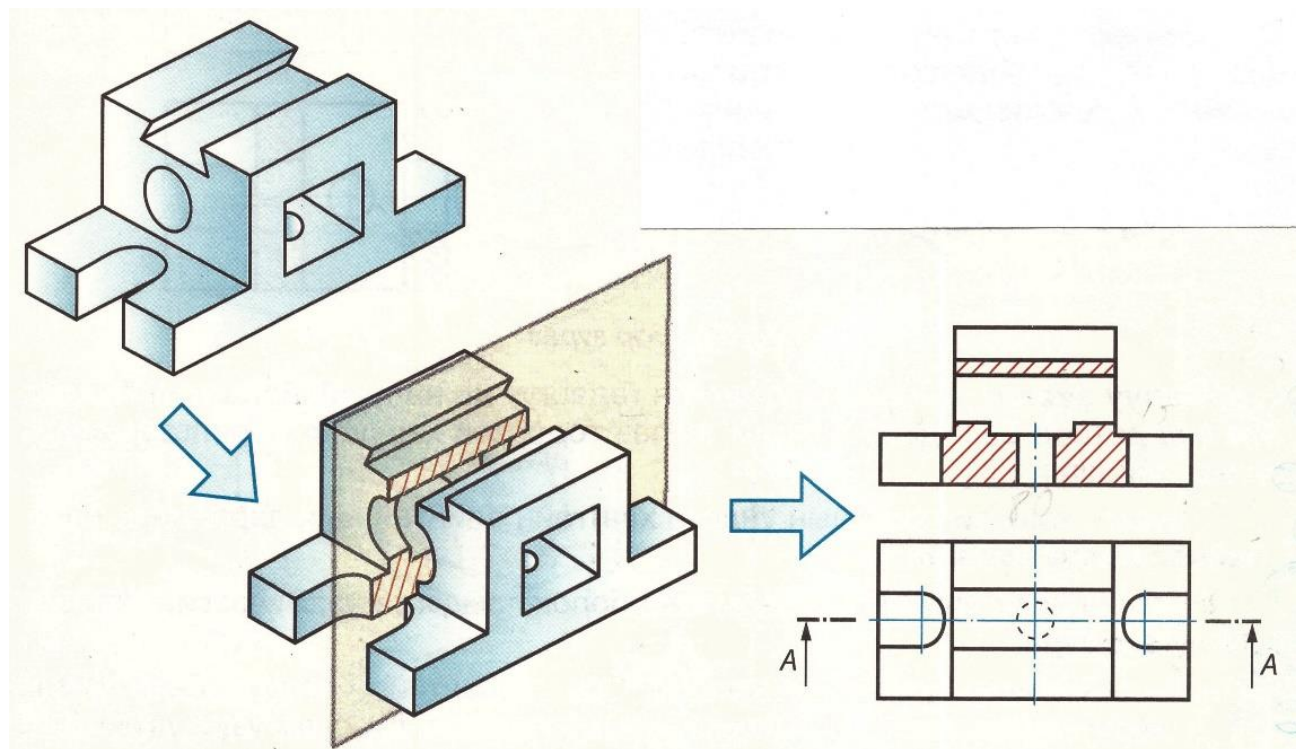


Биетийг зөвхөн нэг хавтгайгаар зүсэж үзүүлснийг **энгийн зүсэлт** гэнэ.

Проекцын аль хавтгайтай параллель хавтгайгаар зүсч байгаагаар нь нүүрний зүсэлт, хэвтээ зүсэлт, хажуугийн зүсэлт гэж нэрлэдэг.

Нүүрний зүсэлт:

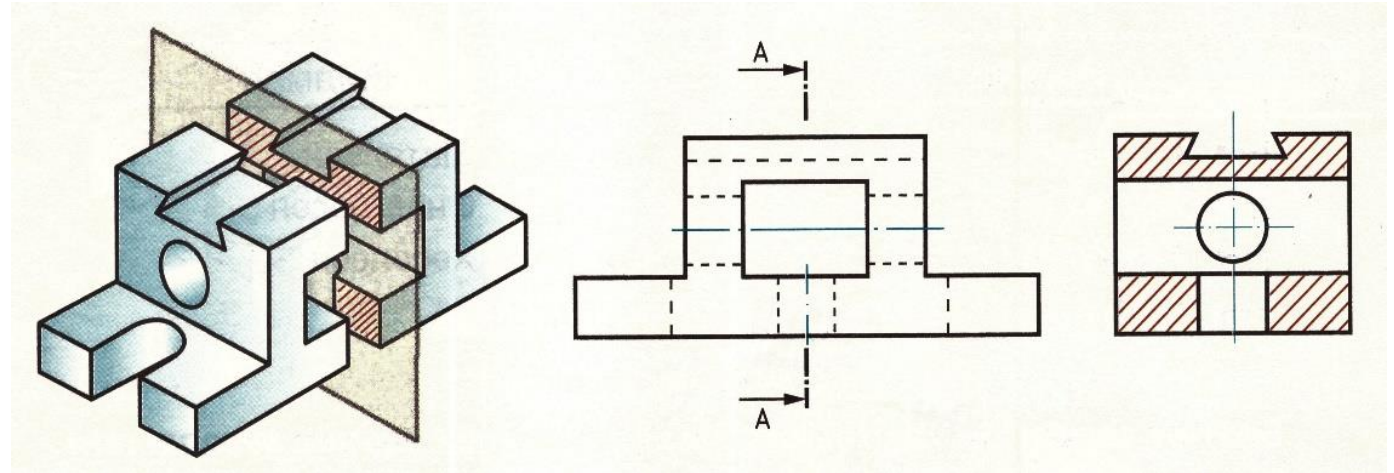
Биетийг нүүрний хавтгайтай параллель хавтгайгаар зүссэнийг нүүрний зүсэлт гэнэ. Жишээ нь: Эд ангийн дунд байгаа нэвт нүх нь мэдэгдэж байгаа боловч олон тооны тасархай зурааснаас болж бүтэц нь тодорхой харагдахгүй байгаа тул нүүрний хавтгайгаар зүсчээ



Хажуугийн зүсэлт:

Хажуугийн хавтгайтай параллель хавтгайгаар зүссэнийг хажуугийн зүсэлт гэнэ.

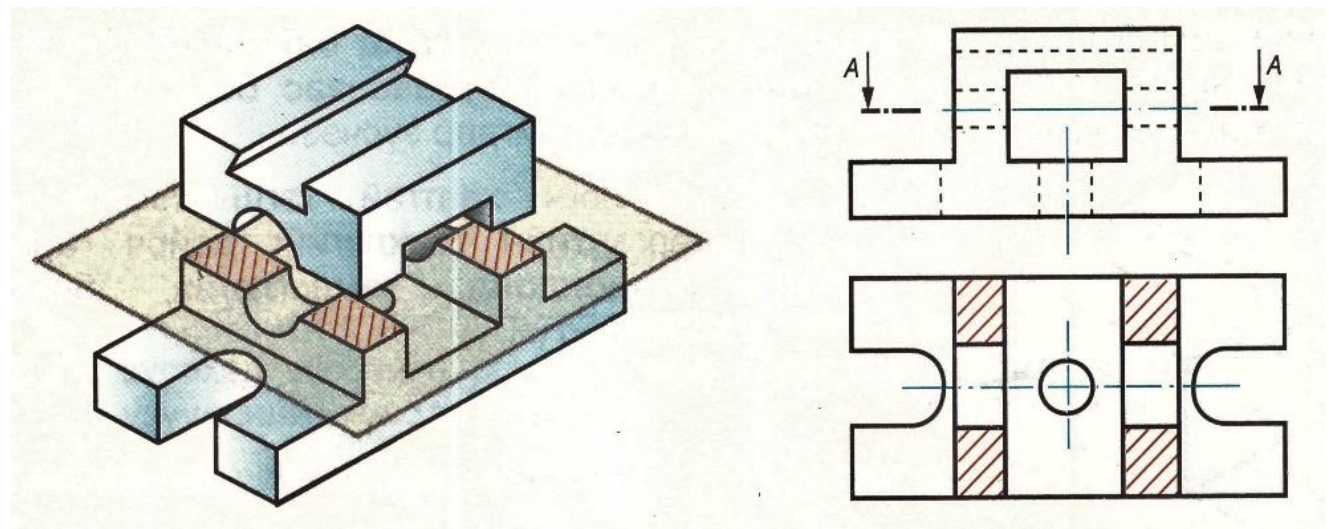
Жишээ нь: Өгөгдсөн биетийн нэвт нүхнүүдийг тодорхой харуулахад хажуугийн зүсэлт хийх нь тохиромжтой байна.



Хэвтээ зүсэлт:

Биетийг хэвтээ хавтгайтай параллель хавтгайгаар зүсч үзүүлснийг хэвтээ зүсэлт гэнэ.

Жишээ нь: Биетийн гадаад хэлбэр дотор байгаа нүхийг тодорхой харуулахын тулд хэвтээ зүсэлтийг авсан байна.

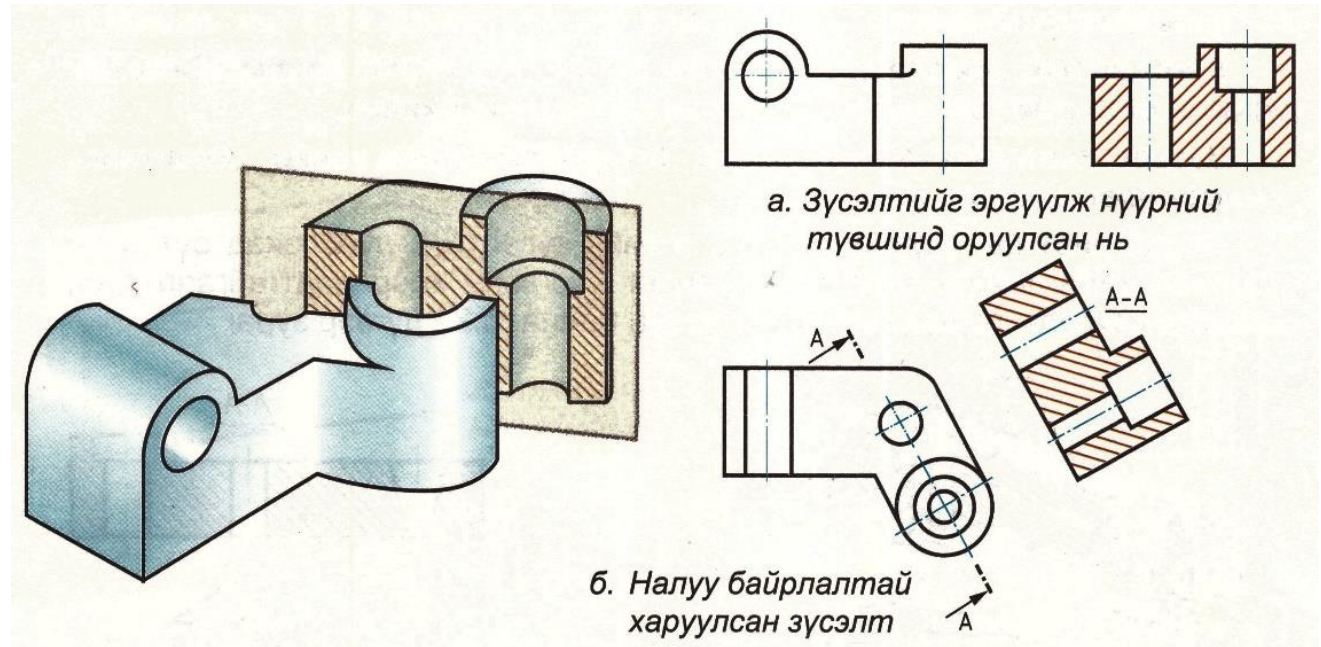


Налуу зүсэлт:

Зарим нэг биетийн гадаргуу нь налуу байрлалтай байдаг. Энэ үед дотоод ба гадаад бүтцийг нь зөв тодорхой харуулах зорилгоор налуу зүсэлт хийдэг.

*Зүсэгч хавтгай проекцын үндсэн хавтгайн алинтай нь ч параллель биш байвал **налуу зүсэлт** гэнэ.*

Налуу зүсэлт хийсэн хавтгайн мөр болон тэмдэглэгээ, бичээсийг хийдэг.



Нийлмэл зүсэлт:

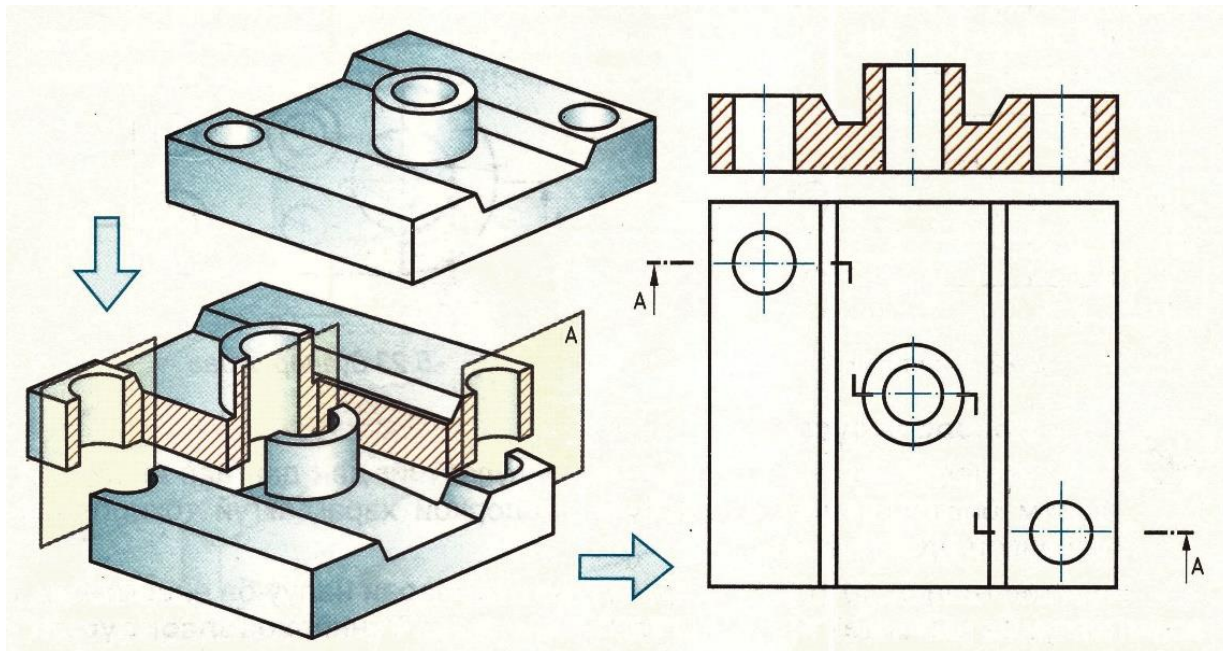
Биетийн дотоод бүтцийг нэг хавтгайгаар зүсэж үзүүлэх боломжгүй үед нийлмэл зүсэлтийг хийдэг.

*Хэд хэдэн хавтгайгаар зүсэхэд үүссэн дүрслэлийг **нийлмэл зүсэлт** гэнэ.* Нийлмэл зүсэлтийг огтлогч хавтгайн байршлаас хамаарч шаталсан зүсэлт, өнцөглөсөн зүсэлт, хосолсон зүсэлт гэж ангилдаг.

Шаталсан зүсэлт:

*Зүсэгч хавтгайнууд хоорондоо параллель байх үеийн нийлмэл зүсэлтийг **шаталсан зүсэлт** гэнэ.*

Нэг түвшинд биш гурван нүхийг тодорхой харуулахын тулд А хавтгайгаар зүссэн зүсэлтийг шаталсан хэлбэртэй хийлээ. Шаталсан зүсэлтийг үзүүлэхдээ хавтгай тус бүрийн зүсэлтийг нэг хавтгайд давхцуулж зурааслах бөгөөд огтлогч хавтгайнуудын заагийг зүсэлт дээр тэмдэглэхгүй.

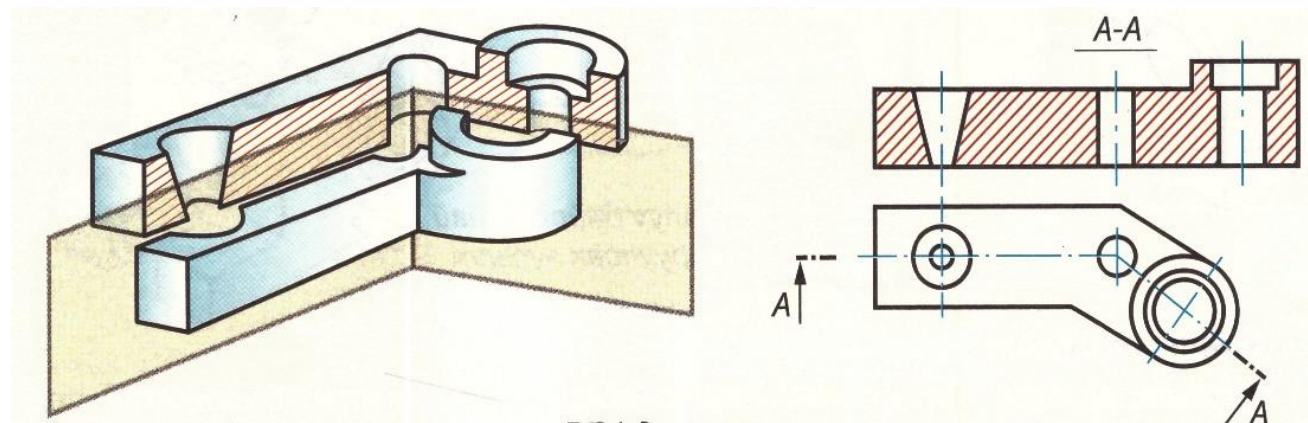


Өнцөглөсөн зүсэлт:

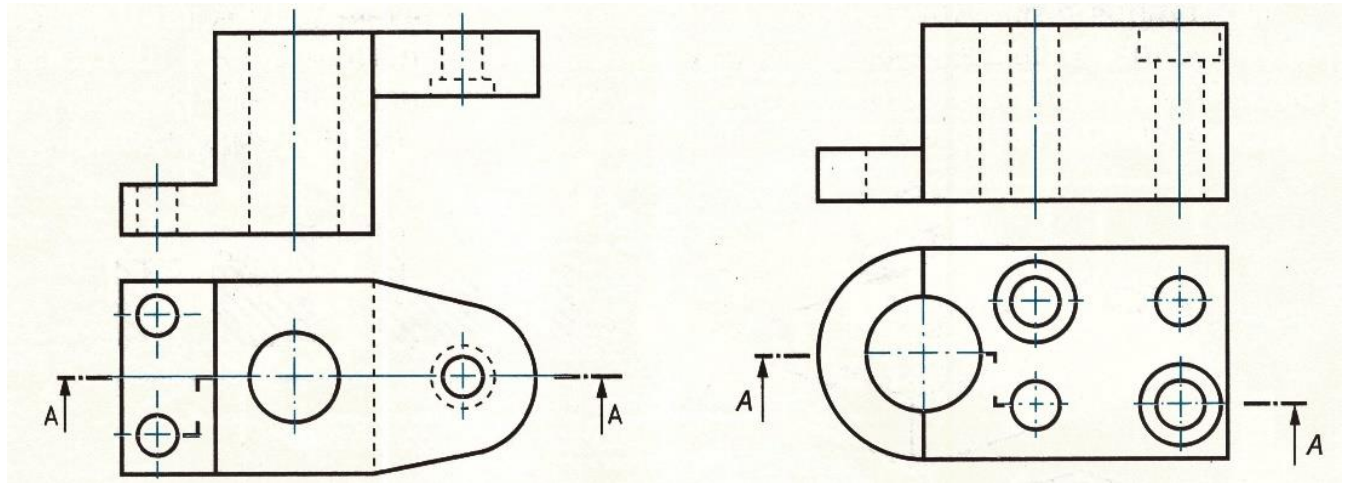
Биетийн нүх, ховил зэрэг нь энгийн зүсэлтээр үзүүлэх боломжгүй өнцөг үүсгэсэн бүтэцтэй тохиолдолд өнцөглөсөн зүсэлтийг хийнэ.

*Зүсэгч хавтгайнууд хоорондоо огтлолцож байх үеийн зүсэлтийг **өнцөглөсөн зүсэлт гэнэ.***

Доорх биет нь нэгдсэн проекц, энгийн зүсэлтээр дүрслэхэд бүтэц нь тодорхой харагдахгүй байгаа тул өнцөг үүсгэсэн хоёр хавтгайгаар зүсч харуулсан зүсэлтийг А-А гэж тэмдэглэсэн байна.



Дадлага ажил: Доорх хоёр зураг дээр ямар зүсэлтийг үзүүлсэн байна вэ? Зүсэлтийг зурж дүрслээрэй.

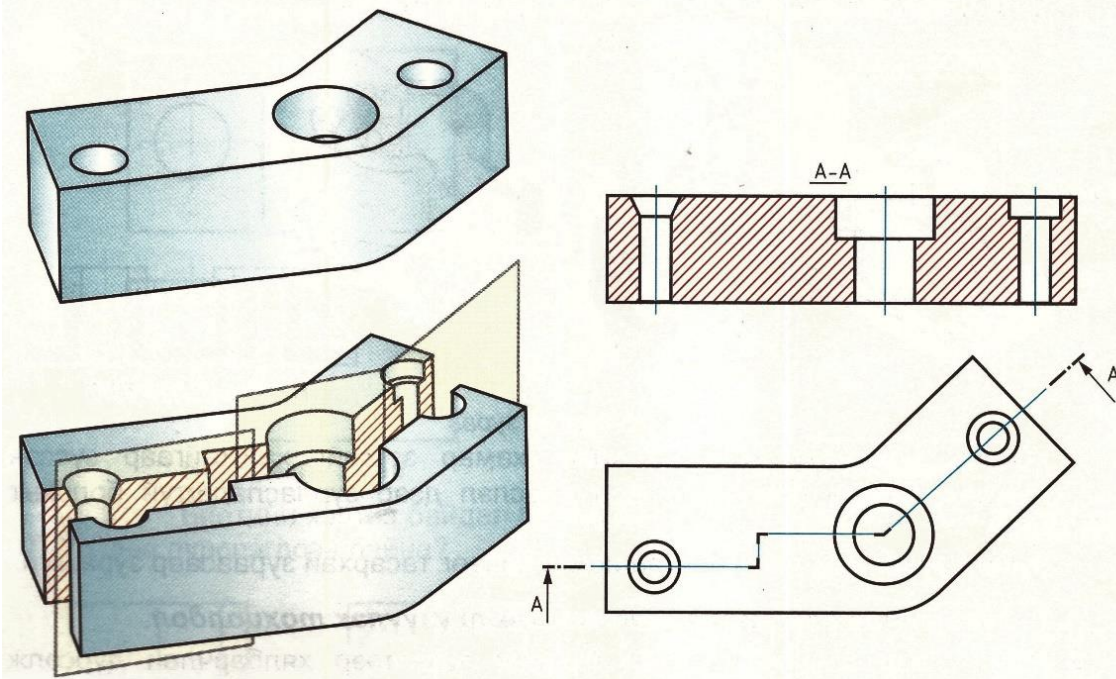


Хосолсон зүсэлт:

Өнцөглөсөн ба шаталсан, налуу зүсэлтийг дан дангаар нь хийхэд зарим биетийн элементүүд бүрэн тодорхой харагдахгүй тохиолдолд хосолсон зүсэлтийг хийнэ.

*Биетийн гадаад, дотоод хэлбэр, бүтцээс хамааран налуу ба өнцөглөсөн эсвэл налуу ба шаталсан зүсэлтийг хамт хэрэглэдэг. Үүнийг **хосолсон зүсэлт гэнэ.***

Жишээ нь: Дараах биетийг налуу ба шаталсан гэсэн хосолсон зүсэлтээр зүссэн байна.



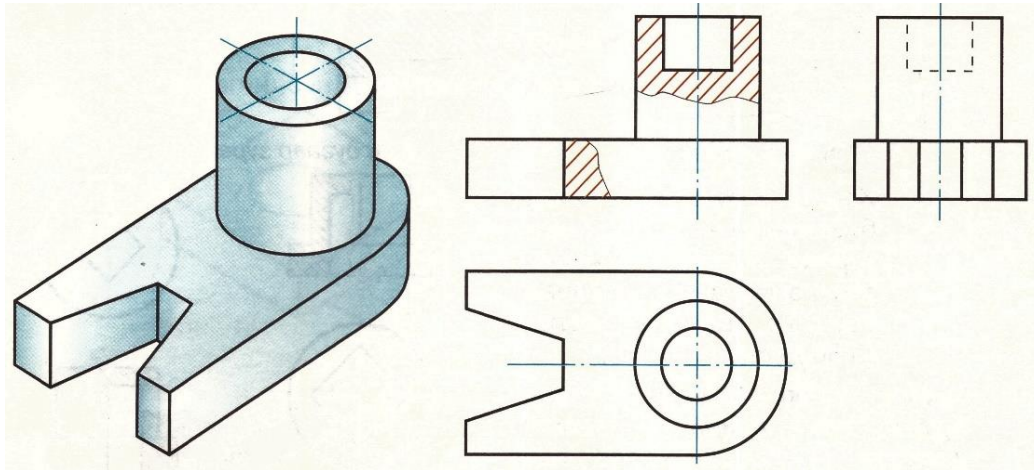
Хэсэгчилсэн зүсэлт:

Биетийн зарим хэсэгт бүрэн зүсэлт хийх шаардлагагүй үед хэсэгчилсэн зүсэлтийг хийнэ.

Байдал дээр дүрслэгдсэн хэсгийг хязгаарлан зүсэж үзүүлснийг хэсэгчилсэн зүсэлт гэнэ.

Хэсэгчилсэн зүсэлтийг долгионтой нарийн зураасаар хязгаарлаж зурдаг, зүсэгч хавтгайг тэмдэглэдэггүй.

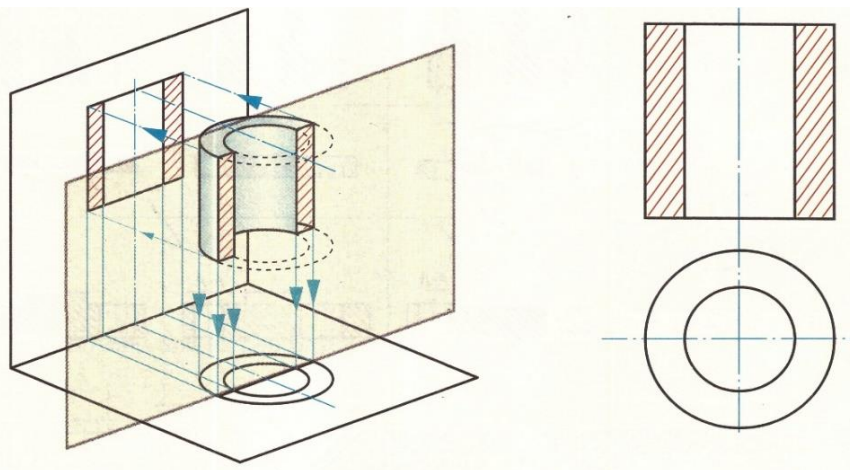
Нэг эд ангийн хэд хэдэн элементийг хэсэгчилсэн зүсэлтээр үзүүлж болдог.



Огтлол зүсэлтийн ялгаа

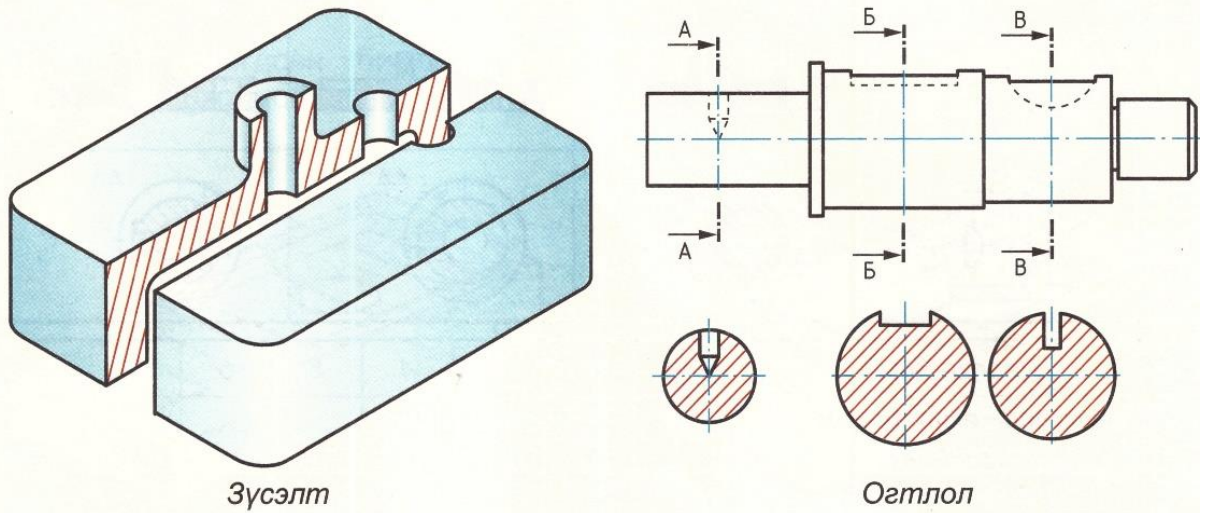
Огтлол зүсэлтийн төстэй тал

- ✓ Огтлол, зүсэлт нь биетийн дотоод бүтцийг үзүүлдэгээрээ төстэй.
- ✓ Материалын байдлаас болж огтлол, зүсэлтийг тэмдэглэх тэмдэглэгээ нь адилхан байна. Жишээ нь: металл эдлэлийг огтолж, зүссэн бол 45° -аар налуу, нарийн зураасаар зурааслан тэмдэглэнэ.
- ✓ Огтлогч хавтгай цилиндр, конус нүхнийтэнхлэгийг дайрсан бол цаад ирмэг, хөвөөг огтлол, зүсэлт дээр адилхан зурна.

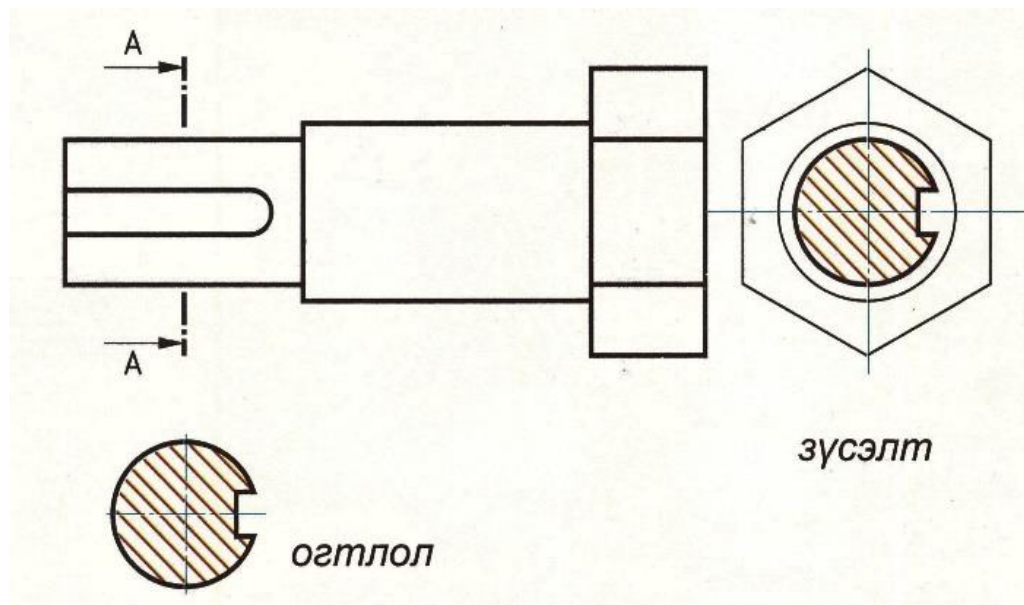


Огтлол, зүсэлтийн ялгаатай тал

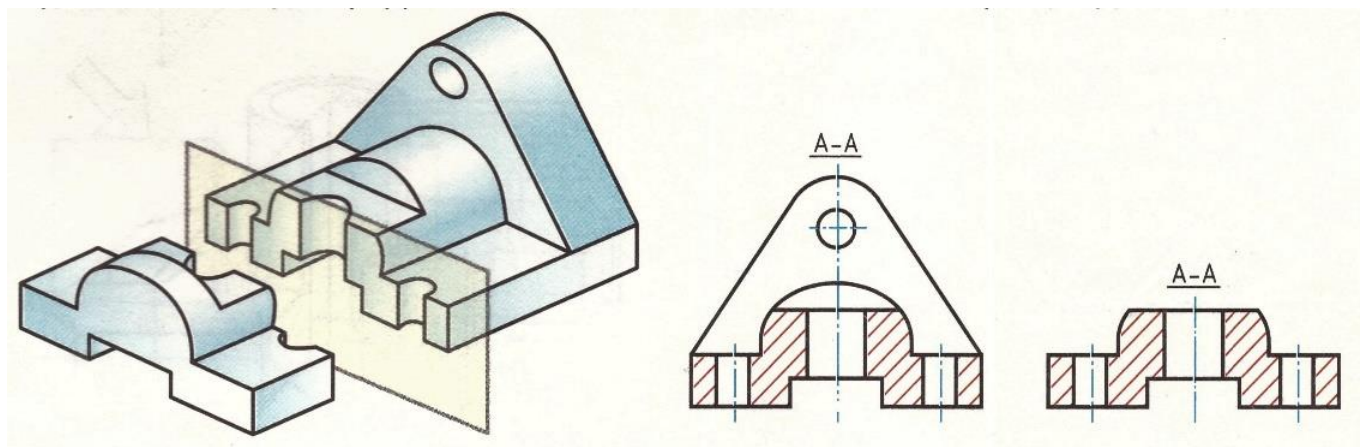
- ✓ Огтлолыг ихэвчлэн биетийн цул хэсэгт гаргасан нүх, ховил, сэтэрхий зэргийг тодорхой болгох зорилгоор дүрсэлдэг. Зүсэлтийг биетийн дотоод бүтцийг харуулах зорилгоор дүрсэлдэг.



- ✓ Огтлогч хавтгай тэнхлэг дагуух сэтэрхий, ховил, суваг, хоног зэргийг дайрсан бол огтлол дээр цаад ирмэг, хөвөөг зурахгүй. Харин зүсэлт дээр зурна.



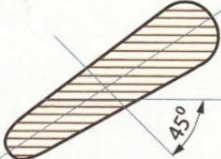

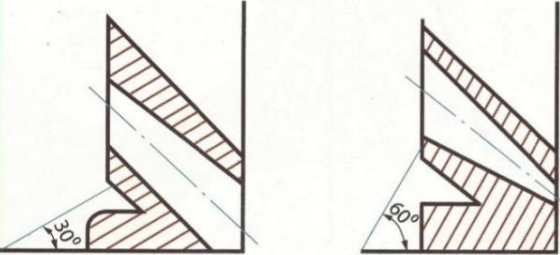
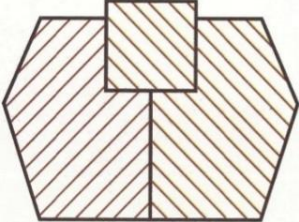
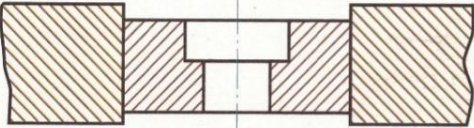
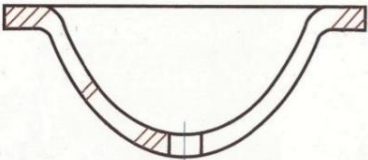

- ✓ Огтлол нь зөвхөн огтлогч хавтгай дээр үүсэх дүрсийг зурж үзүүлнэ. Харин зүсэлт нь огтлогч хавтгайгаас цаана харагдах биетийн хэсгийг огтлолд үүсэх дүрсийн хамт үзүүлдгээрээ онцлог ялгаатай.



Огтлол, зүсэлтийг техникийн эд ангийг зурахад хэрэглэхээс гадна хөрс судлал, уул уурхайн эрдсийн давхарга, хүний биеийн бүтцийг судлах гэх мэт олон шинжлэх ухаанд хэрэглэдэг.



Огтлол буюу зүсэлт хийсэн хэсгийг тэмдэглэх дүрэм

	<p>Дүрслэлийн хүрээнд 45 градусаар зурааслах</p>
	<p>Дүрслэлийн тэнхлэгт 45 градусаар зурааслах</p>
	<p>Зургийн дэвсгэртийн хүрээ шугамд 45 градусаар зурааслах</p>
	<p>Дүрслэлийн хүрээ ба тэнхлэг нь 45 градусын өнцөг үүсгэж зурагдсан бол огтлол, зүсэлтийг 30 ба 60 градусаар зурааслана.</p>
	<p>Хэд хэдэн биетийг давхар огтолсон бол зураасны хоорондох зай, чиглэлээр өөр өөр зурааслана.</p>
	<p>Огтолсон биет хэт урт, том бол хэсэгчлэн зурааслана.</p>
	<p>2-4 мм зузаантай урт нарийхан биетийн огтлолыг үзүүлэхдээ нүх ба зүсэлт хийсэн хэсгийг үзүүлж бусад газар хэсэглэсэн зураасыг энд тэнд хийнэ.</p>
	<p>Огтлогдсон биетийн зузаан 2 мм-ээс бага бол зурааслахгүй харлуулна. Гэхдээ зэргэлдээ биетийн хооронд 0,8 мм-ээс багагүй завсартай зурна.</p>