

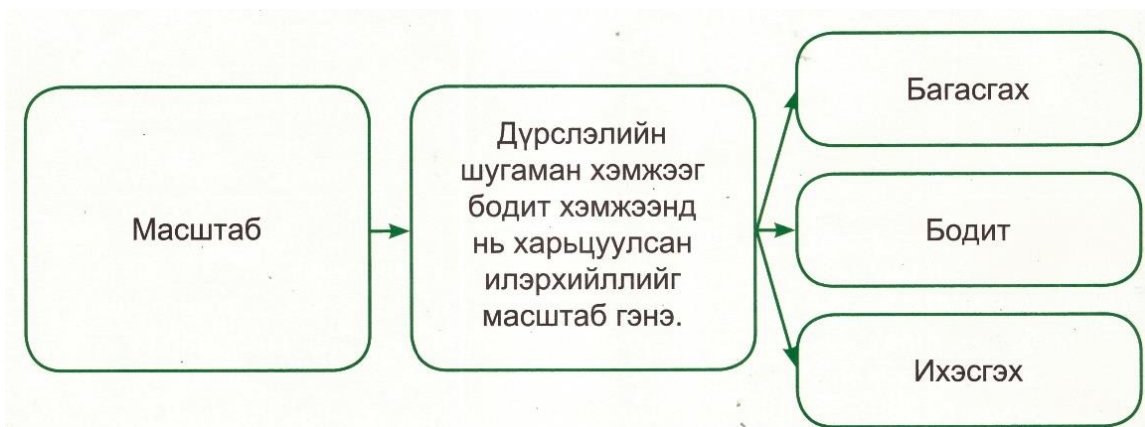
Масштаб



Зураг зүйн хичээлд биет юмсын овор хэмжээнээс хамаарч, бодит хэмжээг ихэсгэх буюу багасгаж зурах шаардлага зайлшгүй гардаг.

Масштаб гэдэг нь эдлэлийн зургийг тодорхой хэмжээгээр томсгох юмуу багасган дүрслэхийг хэлнэ.

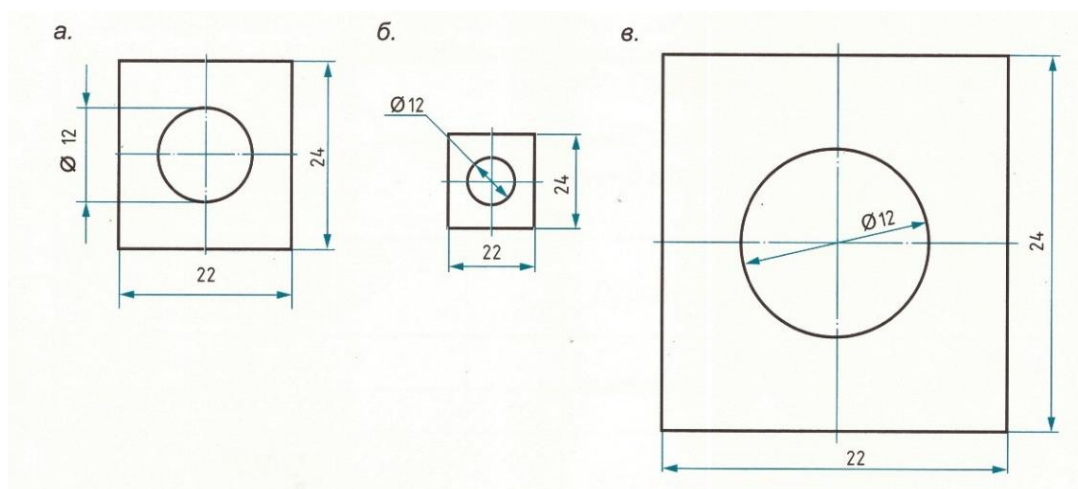
Масштабыг **MNS ISO 5455:2005 стандартаар** баталгаажуулсан байдаг.



Багасгах	1:2	1:4	1:5	1:10	1:20	1:500
Бодит	1:1					
Ихэсгэх	2:1	4:1	5:1	10:1	20:1	100:1

Масштабыг булангийн хүснэгтэнд 1:10, 1:1, 10:1 гэж, бусад тохиолдолд нэртэй нь хамт М1:10, М1:1, М10:1 гэх зэргээр тус тус тэмдэглэнэ

.Жишээлбэл: 1:1, 1:2, 2:1 гэх мэт



Дадлага ажил: Өгөгдсөн зургаас хэмжээ авч:

а. 1:2, 2:1 масштабаар зурах

б. Хэмжээг тавих

